

4. ПРАВИЛА ЭКСПЛУАТАЦИИ И ТЕХНИЧЕСКОГО ОБСЛУЖИВАНИЯ

- Техническое обслуживание ТСУ заключается в периодическом осмотре болтовых креплений ТСУ. Через каждые 1000 км пробега на фаркопе необходимо проверять все болты на натяжение. Нельзя превышать вертикальную грузоподъемность фаркопа ни при каких обстоятельствах. При управлении автомобилем на неасфальтированном покрытии максимальная грузоподъемность сокращается в 2 раза, а скорость не должна превышать отметку 30 км/ч.
- При сцепке прицепа с автомобилем шар ТСУ должен быть смазан консистентной смазкой. После фиксации сцепной головки прицепа на шаре, осуществить связь автомобиля с прицепом, используя петли для крепления страховочных цепей.
- При необходимости изменения конструкции транспортного средства (сверление, удаление усилителя бампера и т. п.), следует посоветоваться с дилером автозавода производителя.
- Если в точках крепления ТСУ имеется слой битума или противорывный материал, его следует удалить.
- Сведения о максимально допустимой массе буксируемого прицепа Вы можете получить у дилера автозавода производителя, но она не может превышать массу, указанную в данном руководстве
- Если необходимо сверление кузова или лонжеронов, следите за тем, чтобы не повредить электропроводку. Кромки отверстий необходимо обработать антикоррозийным составом.
- После монтажа ТСУ необходимо хранить данное руководство в комплекте с технической документацией автомобиля.

5. ГАРАНТИЙНЫЕ ОБЯЗАТЕЛЬСТВА

5.1. Гарантируем безотказную работу ТСУ в течение 12 месяцев со дня продажи в торговой сети при условии его установки, эксплуатации и технического обслуживании в полном соответствии с настоящим руководством. Гарантия не распространяется на лакокрасочное покрытие.

Предприятие не несет ответственность за безопасность и надежность работы ТСУ при внесении потребителем изменений в его конструкцию.

5.2. Претензии к качеству продукции принимаются к рассмотрению только при наличии акта рекламации.

Наклейку предприятия-изготовителя на ТСУ сохранять до окончания гарантийного срока.

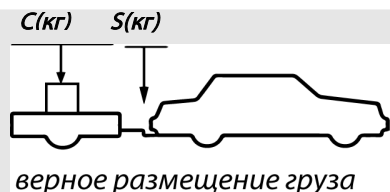
ООО «Лидер-плюс» адрес: г. Таганрог, ул. Сызранова, 2-1
Тел.: +7(8634) 47-70-32, 47-70-34, 47-70-36 сайт: www.leader-plus.ru

СВИДЕТЕЛЬСТВО О ПРИЕМКЕ

Отметка о продаже:

Отметка об установке:

Видео по установке смотреть на сайтах: www.leader-plus.ru, www.tavials.ru



Тягово-сцепное устройство

**ТСУ N124-F
N124-F(N)
N124-FC**

для

NISSAN PATROL VI

(внедорожник)

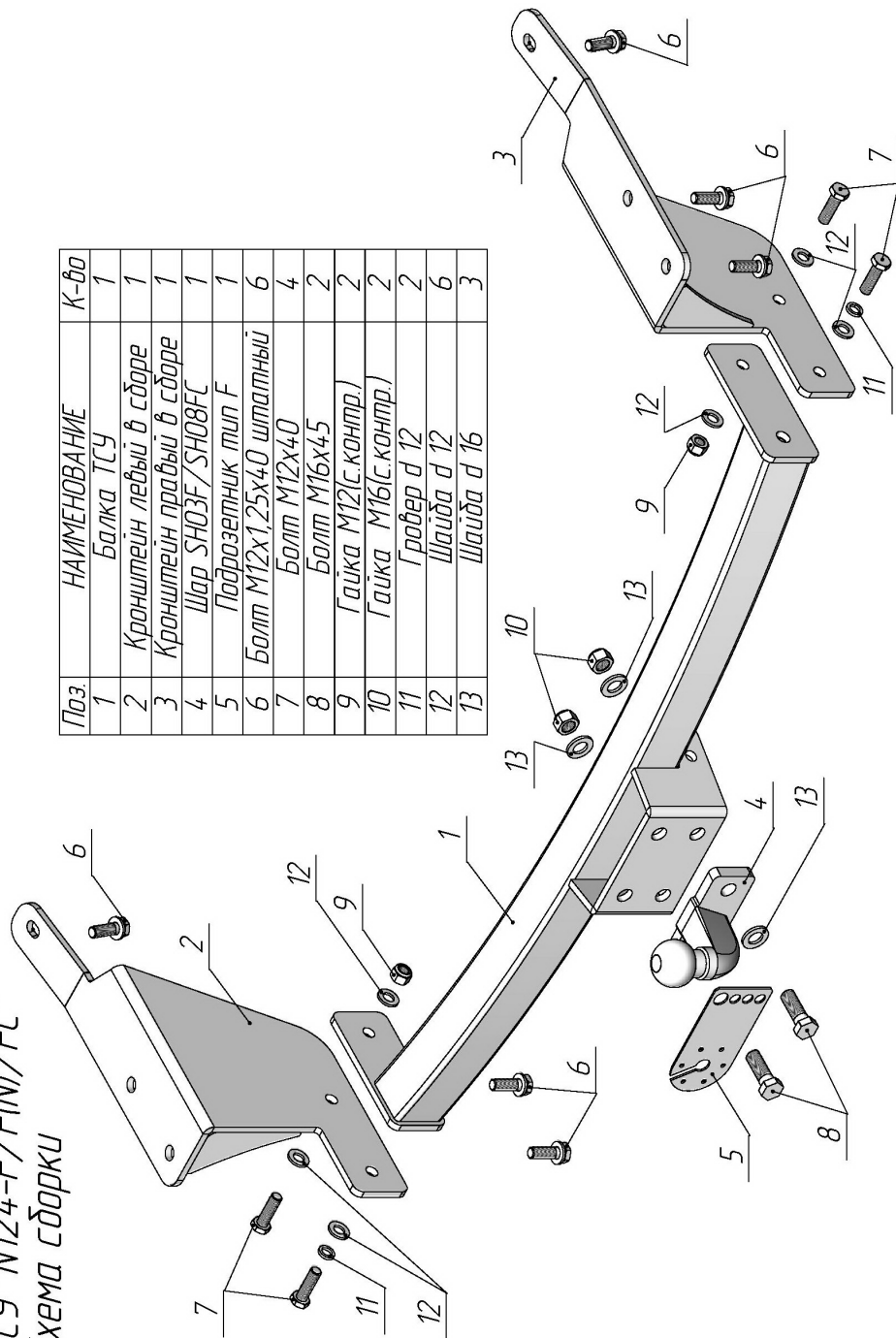
номер кузова (Y62)

2010 - Г. В.

ПАСПОРТ ИЗДЕЛИЯ

ТСУ "N124-F/FN/FC"
Схема сборки

| Поз. | НАИМЕНОВАНИЕ | К-во |
|------|--------------------------|------|
| 1 | Балка ТСУ | 1 |
| 2 | Кронштейн левый в сборе | 1 |
| 3 | Кронштейн правый в сборе | 1 |
| 4 | Шар SH03F/SH08FC | 1 |
| 5 | Подразетник тип F | 1 |
| 6 | Болт M12x1,25x40 штатный | 6 |
| 7 | Болт M12x40 | 4 |
| 8 | Болт M16x45 | 2 |
| 9 | Гайка M12(с.контр.) | 2 |
| 10 | Гайка M16(с.контр.) | 2 |
| 11 | Гровер d 12 | 2 |
| 12 | Шайба d 12 | 6 |
| 13 | Шайба d 16 | 3 |



NISSAN PATROL VI
2010 - Г. В.

| Артикул | D(кН) | S(кг) | T(кг) | C(кг) |
|---------|-------|-------|-------|-------|
| N124-F | 12,3 | 100 | 3395 | 2000 |
| N124-FC | 8,7 | 50 | 3395 | 1200 |

D = g * T / T + C (горизонтальная сила, действующая между тягачом и прицепом)
S — статическая вертикальная нагрузка на шар ТСУ
T — технически допустимая масса тягача
C — масса, передаваемая на грунт осью или осями прицепа с центрально расположенной осью, когда он сцеплен с тягачом и загружен до технически допустимой максимальной массы

Тягово-сцепное устройство (N124-F/N124-F(N)/N124-FC) для NISSAN PATROL VI предназначено для сцепки легкового автомобиля с буксируемым прицепом полной массой до 2000 кг/1200 кг, скорость автопоезда не должна превышать 80 км/час.

Технические характеристики ТСУ соответствуют ГОСТ Р 41.55-2005 (Правила ЕЭК ООН №55) «Единообразные предписания, касающиеся механических сцепных устройств. Состав транспортных средств».

Изготовитель постоянно совершенствует ТСУ, поэтому некоторые конструктивные изменения могут быть не отражены в настоящем издании.

1. ТЕХНИЧЕСКИЕ ДАННЫЕ

Тип соединения: шаровой Диаметр сцепного шара: 50 мм Масса комплекта ТСУ: 23,9/24/23,6 кг

2. КОМПЛЕКТ ПОСТАВКИ

ТСУ (N124-F/N124-F(N)/N124-FC) Паспорт изделия..... 1 шт.
для NISSAN PATROL VI..... 1 шт.
Пакет комплектующих..... 1 шт.

3. МОНТАЖ ТСУ

Установка ТСУ должна осуществляться только в сервисных центрах, имеющих лицензию на данный вид работ. Перед установкой ТСУ внимательно ознакомьтесь с настоящей инструкцией. Предварительно очистите резьбовые соединения от краски (при необходимости).

Внимание: все резьбовые соединения, при установке, изначально не затягивать!

- Перед тем, как произвести монтаж ТСУ, автомобиль необходимо установить на смотровой яме, отсоединить аккумуляторную батарею, затормозить автомобиль стояночным тормозом, под колеса положить упоры.
- Работу по монтажу должны производить два человека, соблюдая меры предосторожности.
- Перед установкой ТСУ необходимо снять буксировочную проушину с левого лонжерона и пластиковые пыльники слева и справа (в дальнейшем не понадобятся).
- Установить кронштейны (2, 3) на лонжероны автомобиля и закрепить штатными болтами M12x1.25x40 (6).
- Закрепить балку ТСУ (1) на кронштейны (2, 3) болтами M12x40 (7).
- Произвести обтяжку всех резьбовых соединений.
- Установить на ТСУ съемный шар (4) и штепсельный разъем (ШР).
- Подсоединить жгут проводов от ШРа к электропроводке автомобиля (рекомендуется установка «Блока управления (smart connect) SM-3,0», артикул и схему подключения см. на www.leader-plus.ru).
- Подсоединить аккумуляторную батарею и проверить действие сигналов.

Моменты затяжки резьбовых соединений

| Номинальный диаметр резьбы | Шаг резьбы**, мм | Гайка (класс прочности по ГОСТ 1759-70) | | | | | Болт (класс прочности по ГОСТ 1759-70) | | | | |
|----------------------------|------------------|---|------|------|------|-------|--|------|------|------|------|
| | | 4;5;6 | 5;6 | 6;8 | 8;10 | 10;12 | 5.8 | 6.8 | 8.8 | 10.9 | 12.9 |
| 8 | 1,25 | 1,6 | 1,8 | 2,5 | 3,6 | 4,0 | 1,6 | 1,8 | 2,5 | 3,6 | 4,0 |
| 10 | 1,25 | 3,2 | 3,6 | 5,6 | 7,0 | 9,0 | 3,2 | 3,6 | 5,6 | 7,0 | 9 |
| 12 | 1,25 | 5,6 | 6,2 | 10,0 | 12,5 | 16,0 | 5,6 | 6,2 | 10,0 | 12,5 | 16,0 |
| 14 | 1,5 | 8,0 | 10,0 | 16,0 | 20,0 | 25,0 | 8,0 | 10,0 | 16,0 | 20,0 | 25,0 |
| 16 | 1,5 | 11,0 | 14,0 | 22,0 | 32,0 | 36 | 11,0 | 14,0 | 22,0 | 32,0 | 36 |

**При применении резьбовых соединений с крупным шагом момент затяжки назначается по этой же таблице.