

M12x30 - 6ks
M12x110 - 8ks
M12x70 - 2ks (A)
M12x90 - 2ks (I,C)
M12x19 - 3ks (C)
M12x21 - 1ks (C)



M12 - 16ks (A, I)
M12 - 14ks (C)

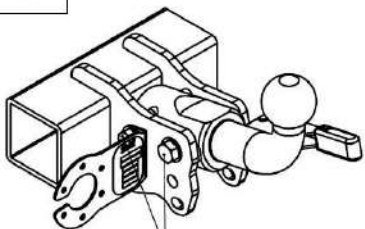


FP12 - 16ks (A, I)
FP12 - 18ks (C)

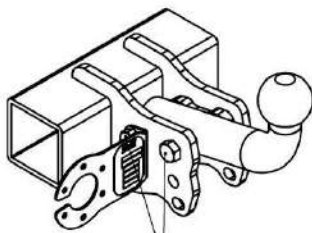


P13 - 8ks

C

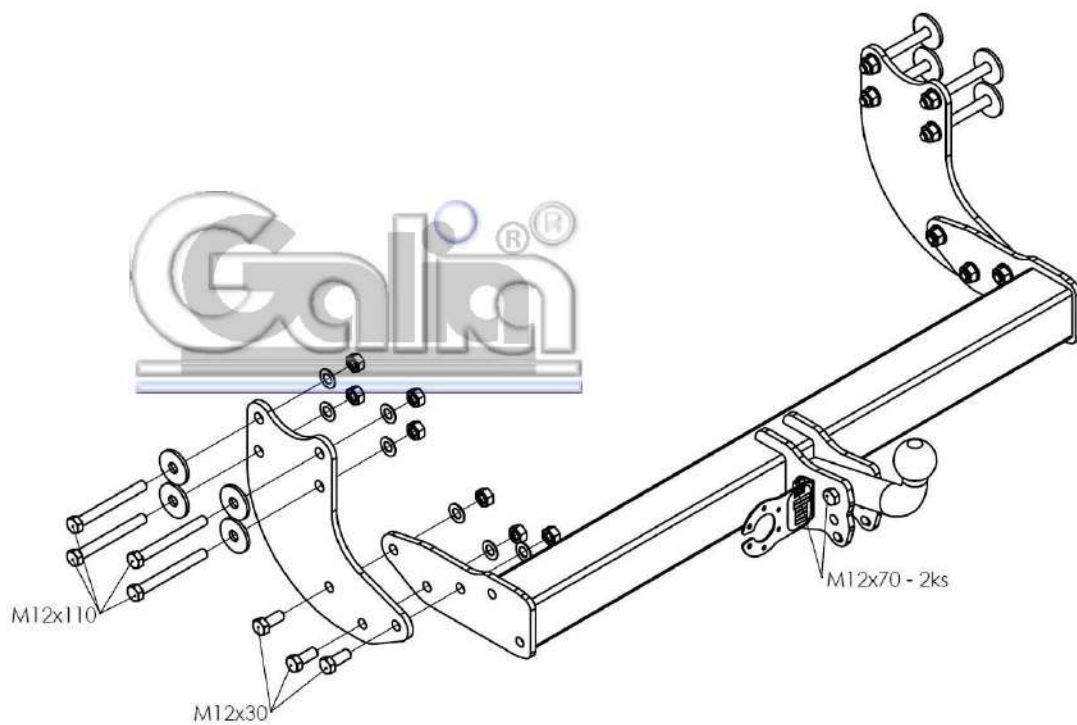


M12x19 - 3ks
M12x21 - 1ks



M12x90 - 2ks

Galina®



AIC 250 12 1

VW CRAFTER, MAN TGE
Kód: V0865(A,I,C) 25. 10. 2017

A