

## ЗАЩИТНАЯ НАКЛАДКА НА РЕШЕТКУ РАДИАТОРА

### ОЗНАКОМЬТЕСЬ С ИНСТРУКЦИЕЙ ПЕРЕД УСТАНОВКОЙ

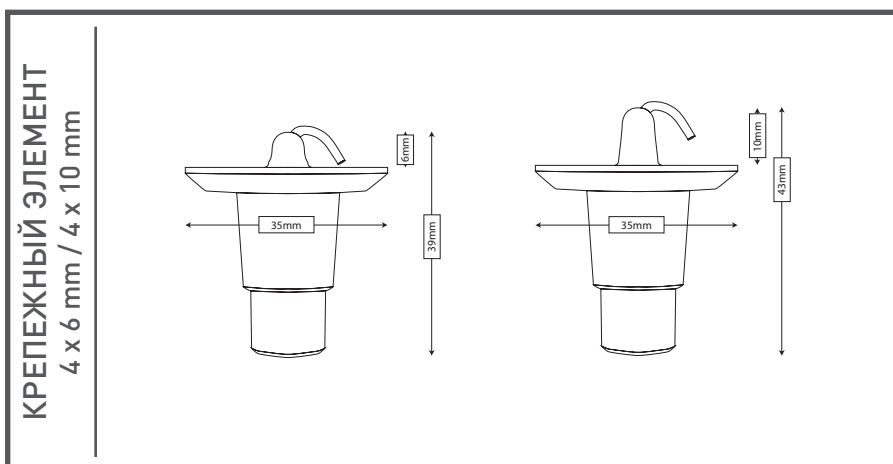
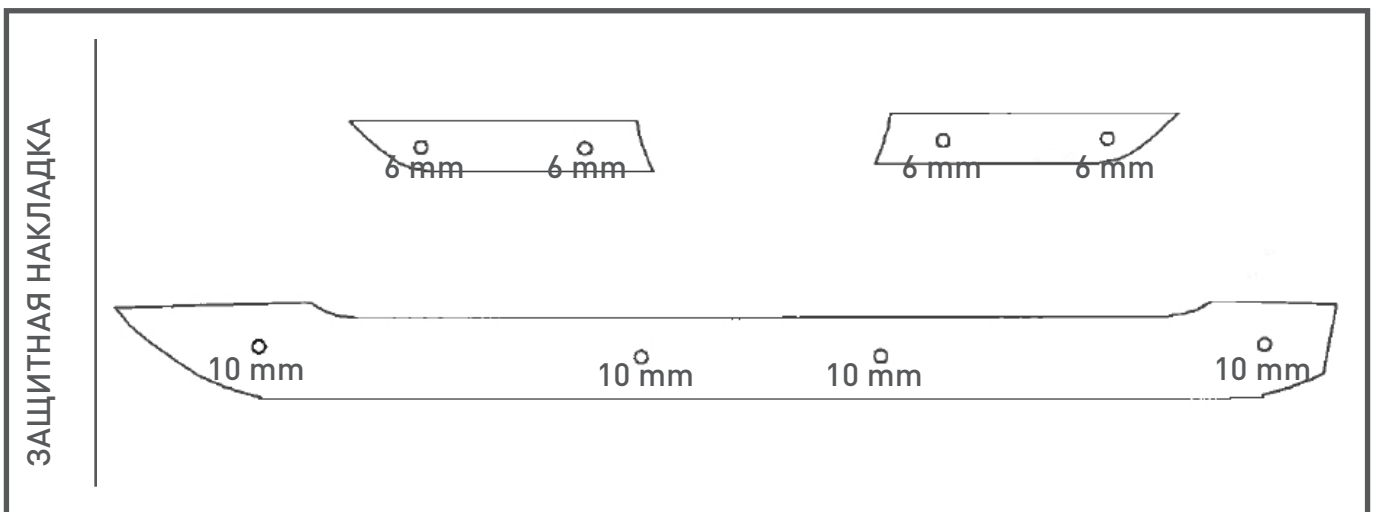
Данная накладка рекомендуется непосредственно для автомобилей работающих на дизельном топливе при зимних погодных условиях температуры снижения от +5 градусов или ниже. Накладка эффективно защищает в зимнее время от попадания в моторный отсек снега и предотвращает от замерзания трубу охладителя. Защитная накладка ускорит старт мотора и набора нормального температурного режима. Для предотвращения перегрева мотора при плюсовых погодных условиях накладку необходимо снять. Следите за параметрами температуры моторного прибора и немедленно снимите защитную накладку, если показания прибора покажут температуру выше нормальной.

В автомобилях, где не установлены приборы слежения за температурой мотора, в случае загорания сигнальной лампы необходимо немедленно снять защитную накладку. Причиной перегрева мотора необязательно является установленная накладка, поэтому при снятии ее, перепроверьте температурный режим мотора уже без накладки.

В зависимости от того где установлен наружный погодный датчик, показатели наружной температуры при установленной защитной накладке могут быть ошибочными.

Защитную накладку всегда устанавливают на передний бампер сверху на защитную сетку радиатора или перед воздухозабором. Если установить ее невидимой изнутри, то это повлияет на воздухозабор мотора и следовательно повлечет за собой неполадки в моторе.

Защитную накладку рекомендуется снять если мойка автомобиля предусмотрена щетками.



## ИНСТРУКЦИЯ ПО УСТАНОВКЕ

---

Эта инструкция стандартная для всех марок автомобилей.  
Если во время монтажа у Вас нет уверенности как правильно установить накладку, обратитесь к Продавцу товара.

1. Откройте упаковку.
2. В пакете приложены все необходимые для монтажа крепежные части. Рекомендуем использовать обычную отвертку с плоским концом.
3. Для установки защитной накладки приложенные необходимые крепежи могут быть разного размера в зависимости от марки автомобиля. В основном речь идет о верхних и нижних крепежных элементах. Из-за конструктивной особенности Вашего автомобиля крепежные элементы могут быть дополнительно сбоку или посередине. На защитной накладке в местах установки крепежного элемента имеются готовые отверстия.

Перед установкой первого крепежного элемента проверьте все приложенные в пакете крепежные элементы по размеру и если они разные, убедитесь в какие отверстия каждый из них предназначен.

4. Проденьте крепежный крючок насквозь в готовое отверстие защитной накладки.

5. Установите защитную накладку в предназначенное место.  
(на передний бампер воздухозаборника или на решетку радиатора)

6. На крепежном элементе имеются прорези для закручивания обычной отверткой. С помощью отвертки проденьте крепежный крючок от центра вниз, таким образом крючок выйдет с другого конца. Можно повернуть с помощью отвертки крючок в другое положение, чтобы можно было замкнуть крючок в предназначенный крепеж.

7. Повторите предыдущую операцию со всеми остальными крепежными крючками.